

SILENTFLEX[®] AXIAL



Frecuencia de resonancia axial 8 -8,5 Hz

Frecuencia de resonancia radial 10 - 13 Hz

DESCRIPCIÓN

El soporte SILENTFLEX[®] AXIAL es un antivibratorio que está formado por un anillo de caucho adherido a dos armaduras metálicas troncocónicas

- Armadura interior con taladro roscado
- Armadura exterior cilíndrica
- Limitación del desplazamiento axial con tope progresivo
- Tornillo de fijación macho en la parte superior y hembra por el lado contrario.
- Fabricado con caucho especial, resistente a los aceites y combustibles.

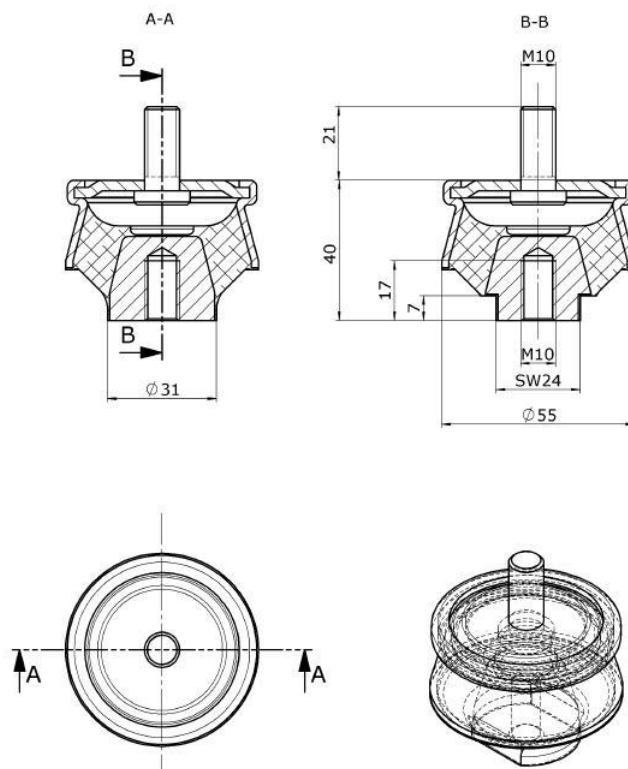
FUNCIONAMIENTO

- Elasticidad axial superior a la elasticidad radial
- El elastómero trabaja a cizallamiento encajonado limitando los desplazamientos tanto en dirección axial como radial con tope progresivo en caso de sobrecargas.
- Fijación a ambos lados del silentflex
- Protección exterior metálica del caucho contra productos químicos, intemperie, luz solar.
- Posibilidad de elegir 3 durezas para diferentes cargas.

APLICACIONES

- Todo tipo de máquinas embarcadas, compresores, armarios eléctricos, equipos electrónicos, Ventiladores, equipos de frío, bombas, etc.
- Máquinas con esfuerzos dinámicos importantes que requieren silentblocks, pero sin disminuir la estabilidad del equipo.
- Máquinas con el centro de gravedad desplazado del centro geométrico.

CARACTERÍSTICAS TÉCNICAS Y DIMENSIONALES



Ref.	D mm	H mm	G mm	Carga max Kg	Flecha mm	Frecuencia Axial Hz	Frecuencia Radial Hz
941014-40	55	40	M10	40	3,6	8,2	11,7
941014-55	55	40	M10	70	3,4	8,5	12,6
941014-65	55	40	M10	135	4,5	7,5	10