

954202,954202D
954203,954203D

SILENTFLEX®



ISO 9001

BUREAU VERITAS
Certification



DESCRIPCIÓN

Esta gama de amortiguadores estan formados por una parte superior, una base con cuatro agujeros para su montaje y un eje roscado. El conjunto es de hierro fundido pintado con un material que le otorga aun mas resistencia a ambientes hostiles.

Los elementos resilentes/elasticos son cojines metalicos formados por hilo de acero inoxidable, la cantidad de estos varía dependiendo del amortiguador :

- dos cojines metalicos para los amortiguadores 954202 y 954203;
- tres cojines metalicos para los amortiguadores 954202D y 954203D para reducir la rigidez.



954203D

APLICACIONES

La frecuencia natural entre 11 y 22 Hz permite utilizar esta serie de amortiguadores para la suspensión de :

- Maquinaria pesada (molinos, trituradoras, maquinas de impresión, maquinas textiles);
- Maquinas rotatorias (motores, grupos, bombas etc.) que funcionen a más de 2000 rpm para 954202 y 954203D y a más de 2500 rpm para 954202 y 954202D;
- Puentes grua (estructuras de acero, cabinas, equipos).

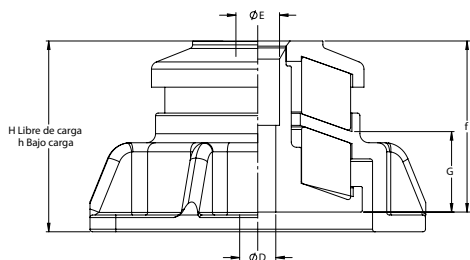
Gracias a sus características equifrecuentes y a sus cojines metálicos antirrebote, estas suspensiones pueden utilizarse para suspender motores a bordo de barcos, vehículos, etc...

Su resistencia a la temperatura entre - 70°C y + 300°C también permite aislar los colectores de escape.

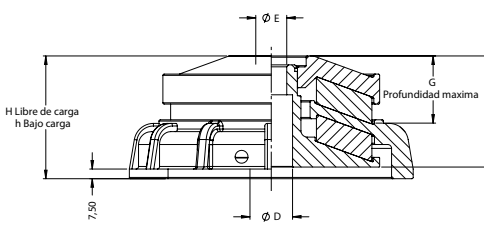


CARACTERISTICAS DIMENSIONALES

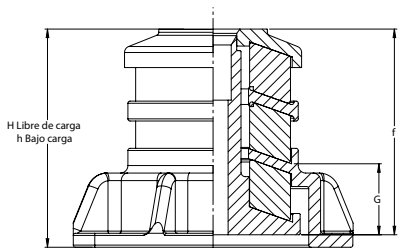
954202



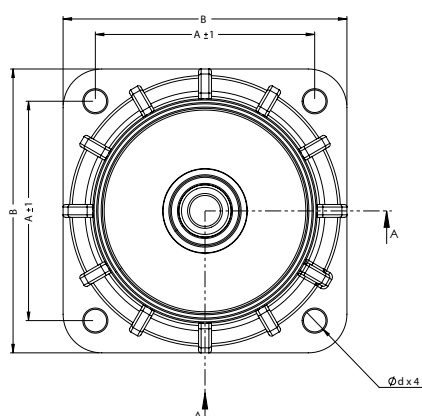
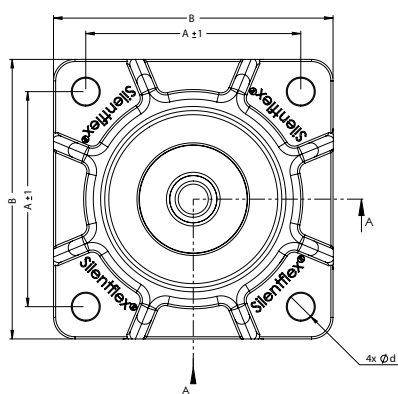
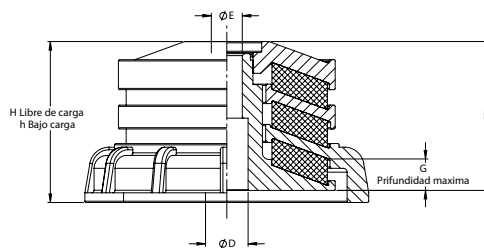
954203



954202D



954203D



Referencia	A (mm)	B (mm)	D	Ø E (mm)	G (mm)	H (mm)	Ø d (mm)	f (mm)	h bajo FV1 aprox. (mm)	h bajo FV2 aprox. (mm)
954202	100	130	M16	16,5	30	73	12	63	68	77
954202D	100	130	M16	16,5	30	98	12,5	84	-	-
954203	170	220	M27	-	59	97	17	-	93	100
954203D	170	220	M27	-	-	125	17	112	-	-



CARACTERISTICAS TECNICAS

- Amplitud máxima de excitación a la frecuencia de suspensión: $\pm 0,3$ mm.
- Coeficiente de amplificación a la resonancia de la suspensión < 4 .

Referencia	Rango de Carga (daN)	Fuerzas dinamicas maximas (daN)			Frecuencia natural (Hz)	Puntos de apoyo (KG)
		Compresion Axial	Tracción axial	Radial		
954202 954202D	50 à 900	4 500	1 500	1 500	16 à 22 11 à 17	2 2,4
954203 954203D	250 à 7 000	21 000	9 000	7 500	16 à 22 11 à 17	10 13



954202 con acabado en color negro.



CONTACTO

Dirección:

C/ Industria 77, Parque empresarial Tirso G. 21 - 39610 El Astillero - Cantabria-Spain.

Teléfono:

0034-942 544 223

E-mail:

silentflex@silentflex.com

Web:

www.silentflex.com