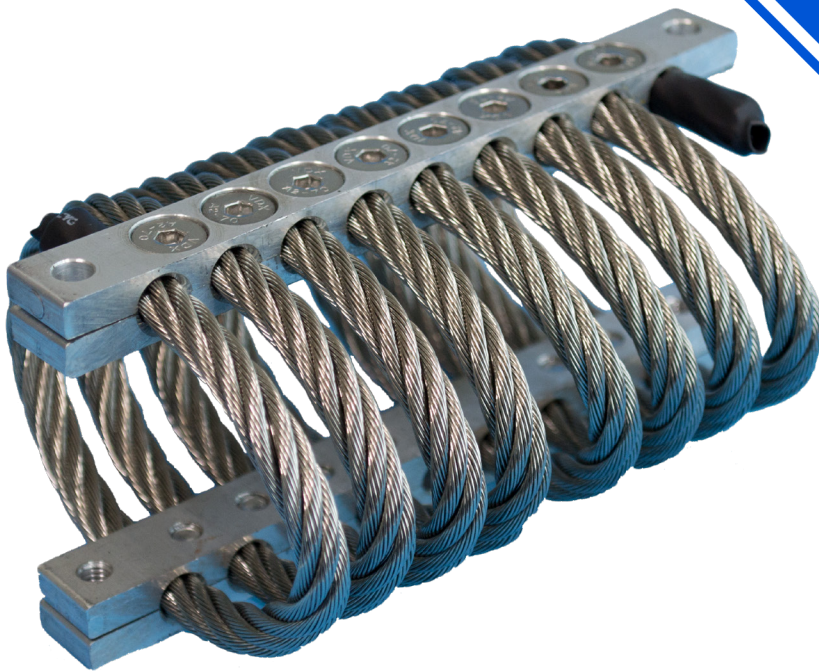


AMORTIGUADOR DE CABLE DE ACERO INOXIDABLE

SILENTFLEX®



ISO 9001

BUREAU VERITAS
Certification



SILENTFLEX® - T. +34 942 544 223 - www.silentflex.com - silentflex@silentflex.com

DESCRIPCIÓN DEL SILENTBLOCK DE CABLE

Estos silentblocks completamente metálicos, se fabrican con un cable de acero inoxidable*, este cable de acero se enrolla alrededor de las regletas fabricadas en aleación ligera**.

Para su fijación se prevén 4 taladros pasantes, para barra, fresados o roscados, pudiendo combinar estos taladros en las 2 regletas.

APLICACIONES DEL SILENTBLOCK DE CABLE

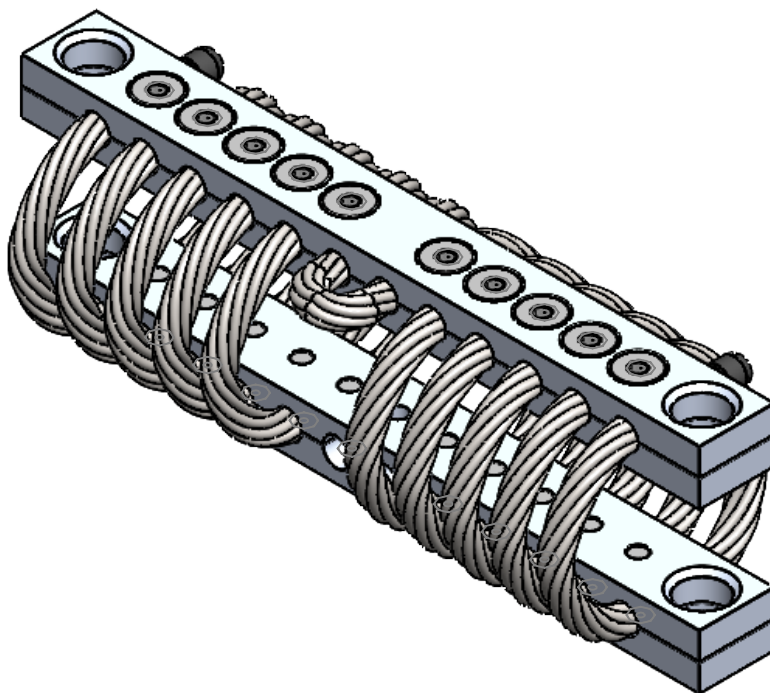
La frecuencia propia o de resonancia de estos silentblocks de cable, esta comprendida entre 5 y 15 Hz.

La amortiguación interna llega hasta del 40 %, gracias a una gran deflexión en todas las direcciones, permiten absorber las aceleraciones de materiales que sufren impactos o choques por caídas.

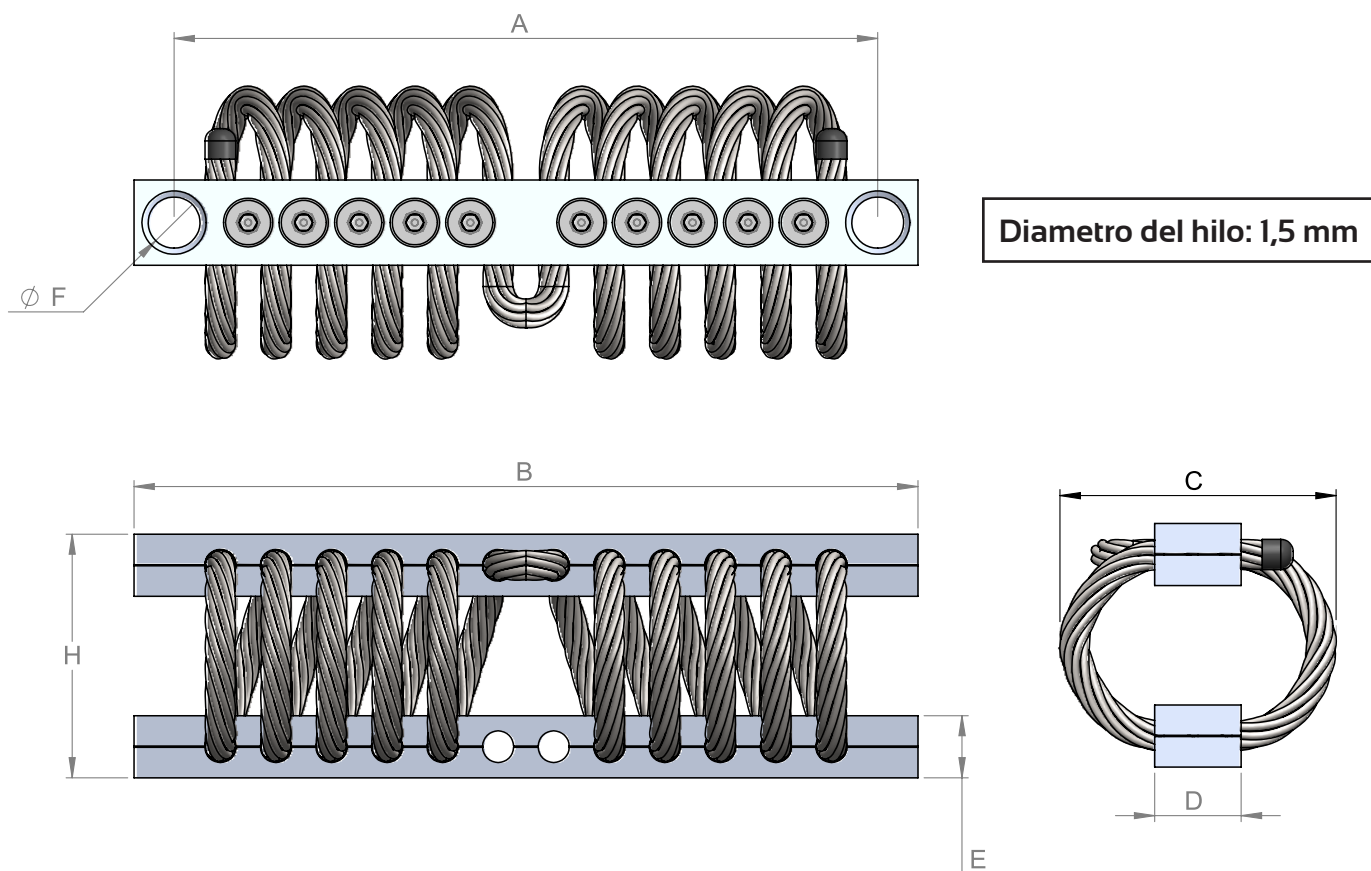
También tienen un comportamiento aceptable como aislamiento de vibraciones mecánicas. Protección de material en contenedores, protección de consolas y cualquier material frágil transportado, racks, shelter, antichoque.

** Bajo pedido se puede fabricar también en acero galvanizado. Cable estándar en acero inoxidable*

*** Bajo pedido se puede fabricar en acero inoxidable u otro material. Regleta estándar en aleación ligera.*



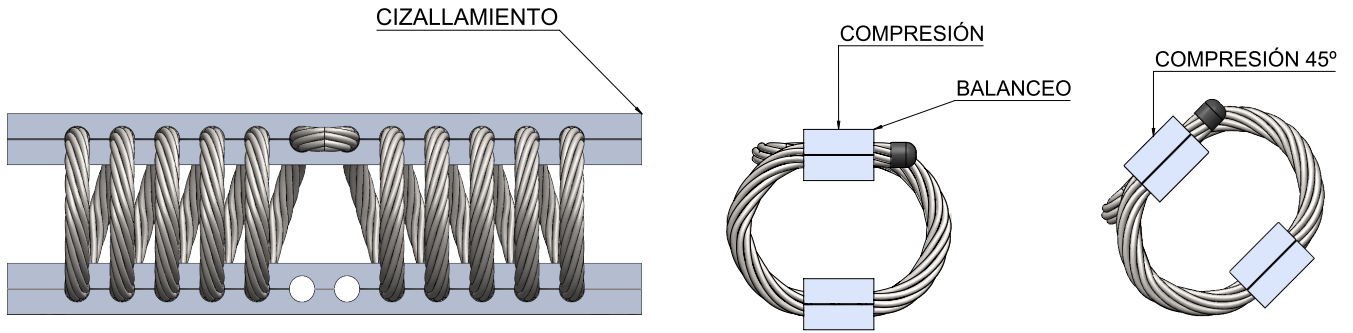
CARACTERISTICAS DIMENSIONALES



Referencia	A (mm)	B (mm)	C (mm)	D (mm)	E (mm)	Liso (Ø F mm)	Rosca (Ø F mm)	H (mm)	Ø Hilo (mm)
954044-01	68	82	25	10	4	4,8	M4	18	1,5
954044-02	68	82	34	10	4	4,8	M4	26	1,5
954044-03	68	82	28	10	4	4,8	M4	20	1,5
954044-04	68	82	34	10	4	4,8	M4	28	1,5
954044-05	68	82	35	10	4	4,8	M4	30	1,5
954044-06	68	82	38	10	4	4,8	M4	33	1,5



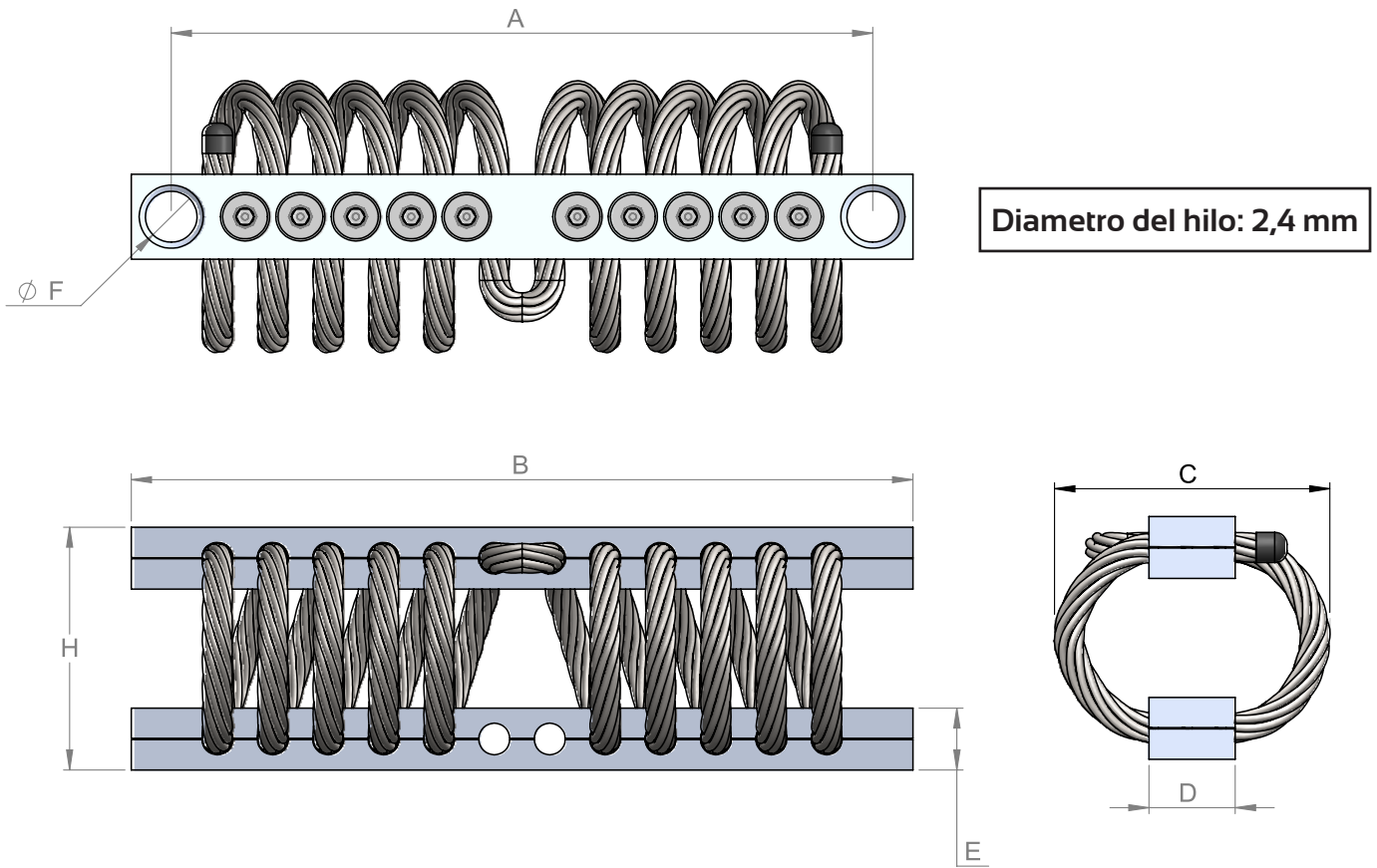
CARACTERISTICAS TECNICAS



Referencia	Posición de trabajo	Carga Máx. Estática Kg	Flecha Estática mm	Carga Máx. Dinámica Kg	Flecha Dinámica mm
954044-01	Compresión	5	2,5	11	7,5
	Compresión a 45°	3,5	2,5	6	9
	Cizalladura/balanceo	3	2,5	16	7
954044-02	Compresión	2,5	3	5	15
	Compresión a 45°	2	5	3	18
	Cizalladura/balanceo	1	5	5	15
954044-03	Compresión	4	2,5	9	7,5
	Compresión a 45°	3	2,5	5	10
	Cizalladura/balanceo	2,5	2,5	7	12
954044-04	Compresión	2	3	4,5	15
	Compresión a 45°	1,8	5	2,8	18
	Cizalladura/balanceo	0,9	5	5	18
954044-05	Compresión	1,8	3,5	4	15
	Compresión a 45°	1,5	5	2,6	17
	Cizalladura/balanceo	0,7	5	4	16
954044-06	Compresión	1,5	5	4	17
	Compresión a 45°	1,4	7	2,5	20
	Cizalladura/balanceo	1	7	3	18



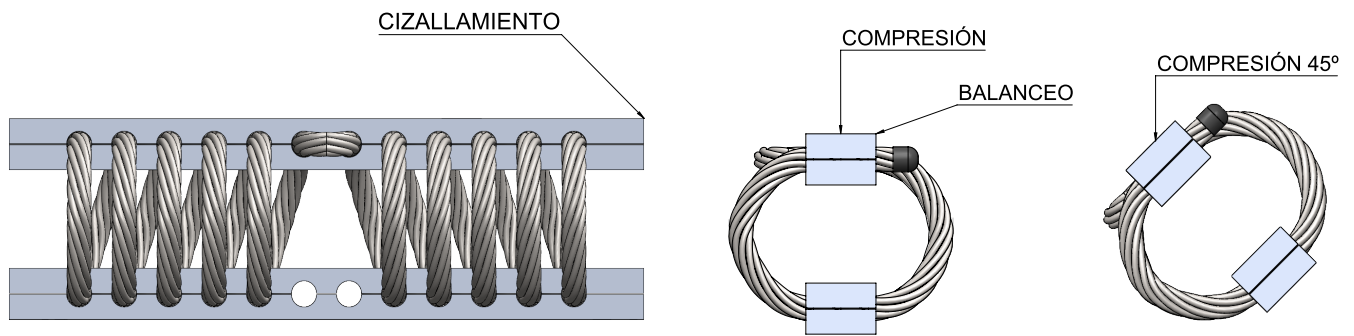
CARACTERISTICAS DIMENSIONALES



Referencia	A (mm)	B (mm)	C (mm)	D (mm)	E (mm)	Liso Ø F mm	Rosca Ø F mm	H mm	Ø Hilo (mm)
954045-01	100	112	29	12,5	6	5,8	M5	21	2,4
954045-02	100	112	39	12,5	6	5,8	M5	31	2,4
954045-03	100	112	42	12,5	6	5,8	M5	35	2,4
954045-04	100	112	30	12,5	6	5,8	M5	25	2,4
954045-05	100	112	33	12,5	6	5,8	M5	28	2,4
954045-06	100	112	43	12,5	6	5,8	M5	38	2,4



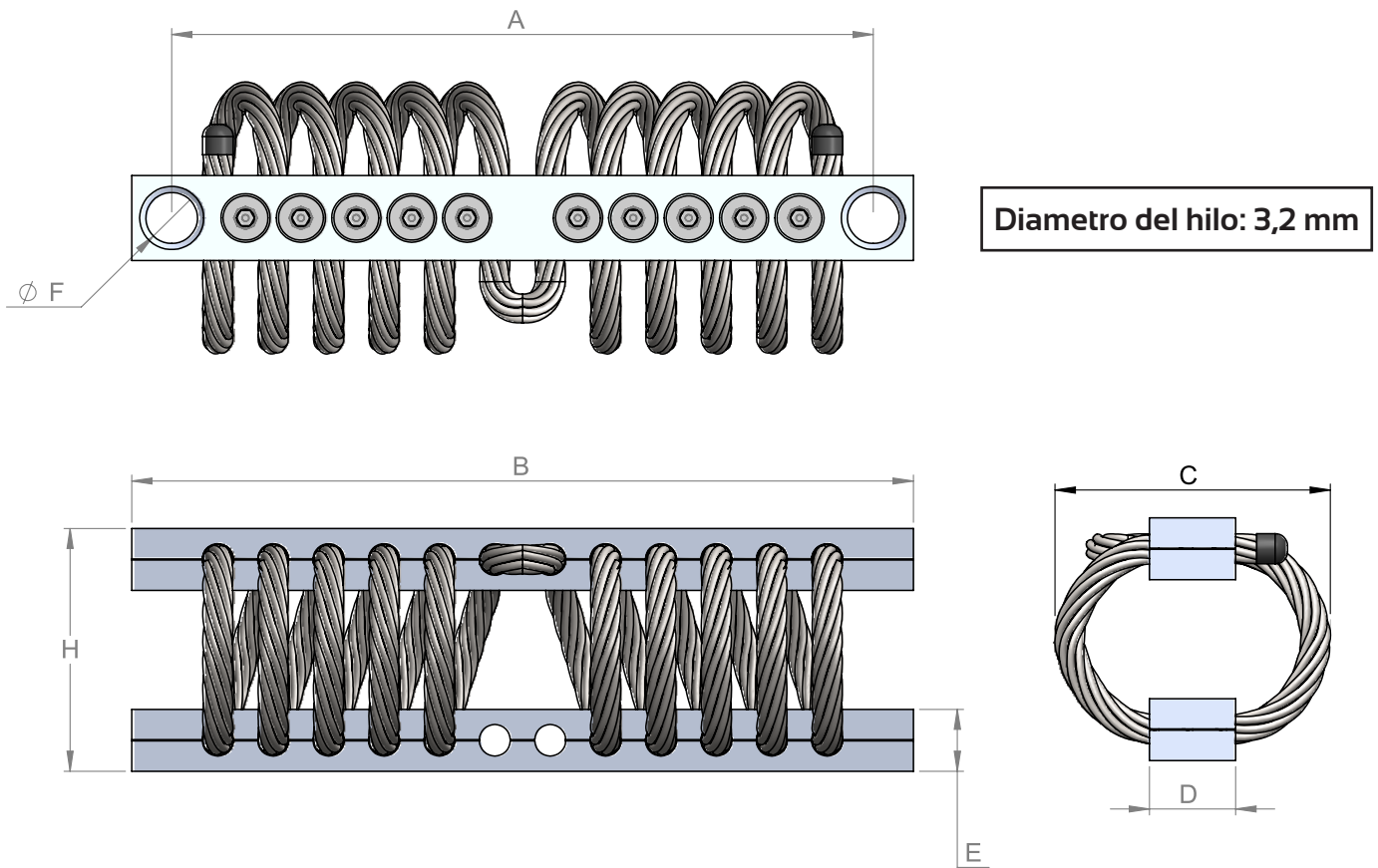
CARACTERISTICAS TECNICAS



Referencia	Posición de trabajo	Carga Máx. Estatica Kg	Flecha Estatica mm	Carga Máx. Dinamica Kg	Flecha Dinamica mm
954045-01	Compresión	10	1,5	35	8
	Compresión a 45°	10	2,5	20	10
	Cizalladura/balanceo	7,5	2,5	30	7
954045-02	Compresión	5	2	20	17
	Compresión a 45°	5	5	12	20
	Cizalladura/balanceo	2,5	3	15	12
954045-03	Compresión	5	3	18	20
	Compresión a 45°	4	5	9	25
	Cizalladura/balanceo	3	5	15	14
954045-04	Compresión	10	2	30	10
	Compresión a 45°	8,5	3	20	12
	Cizalladura/balanceo	8	3	30	10
954045-05	Compresión	10	2,5	30	12
	Compresión a 45°	7	3,5	20	15
	Cizalladura/balanceo	5	3	30	12
954045-06	Compresión	6	4	16	20
	Compresión a 45°	4	6	8	25
	Cizalladura/balanceo	3	6	12	15



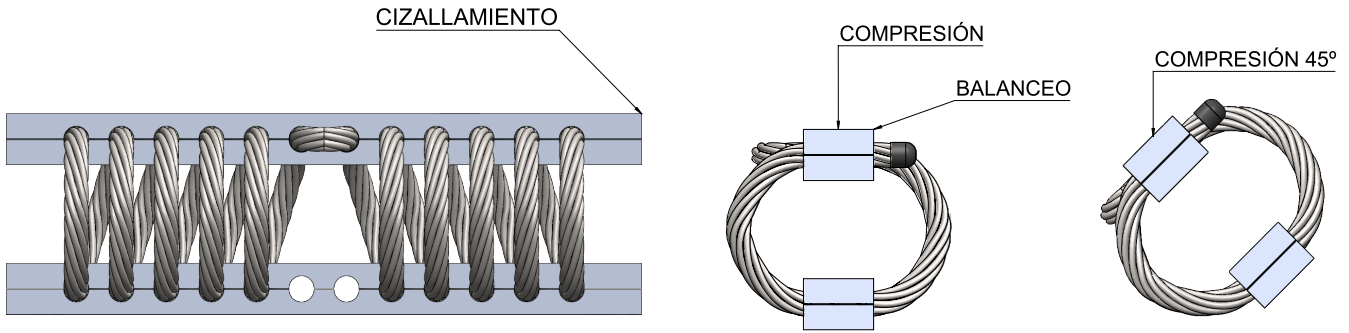
CARACTERISTICAS DIMENSIONALES



Referencia	A (mm)	B (mm)	C (mm)	D (mm)	E (mm)	Liso Ø F mm	Rosca Ø F mm	H mm	Ø Hilo (mm)
954046-01	114	127	37	14	10	6,5	M6	28	3,2
954046-02	114	127	39	14	10	6,5	M6	30	3,2
954046-03	114	127	40	14	10	6,5	M6	33	3,2
954046-04	114	127	44	14	10	6,5	M6	38	3,2
954046-05	114	127	47	14	10	6,5	M6	41	3,2
954046-06	114	127	49	14	10	6,5	M6	41	3,2
954046-07	114	127	52	14	10	6,5	M6	44	3,2
954046-08	114	127	61	14	10	6,5	M6	51	3,2



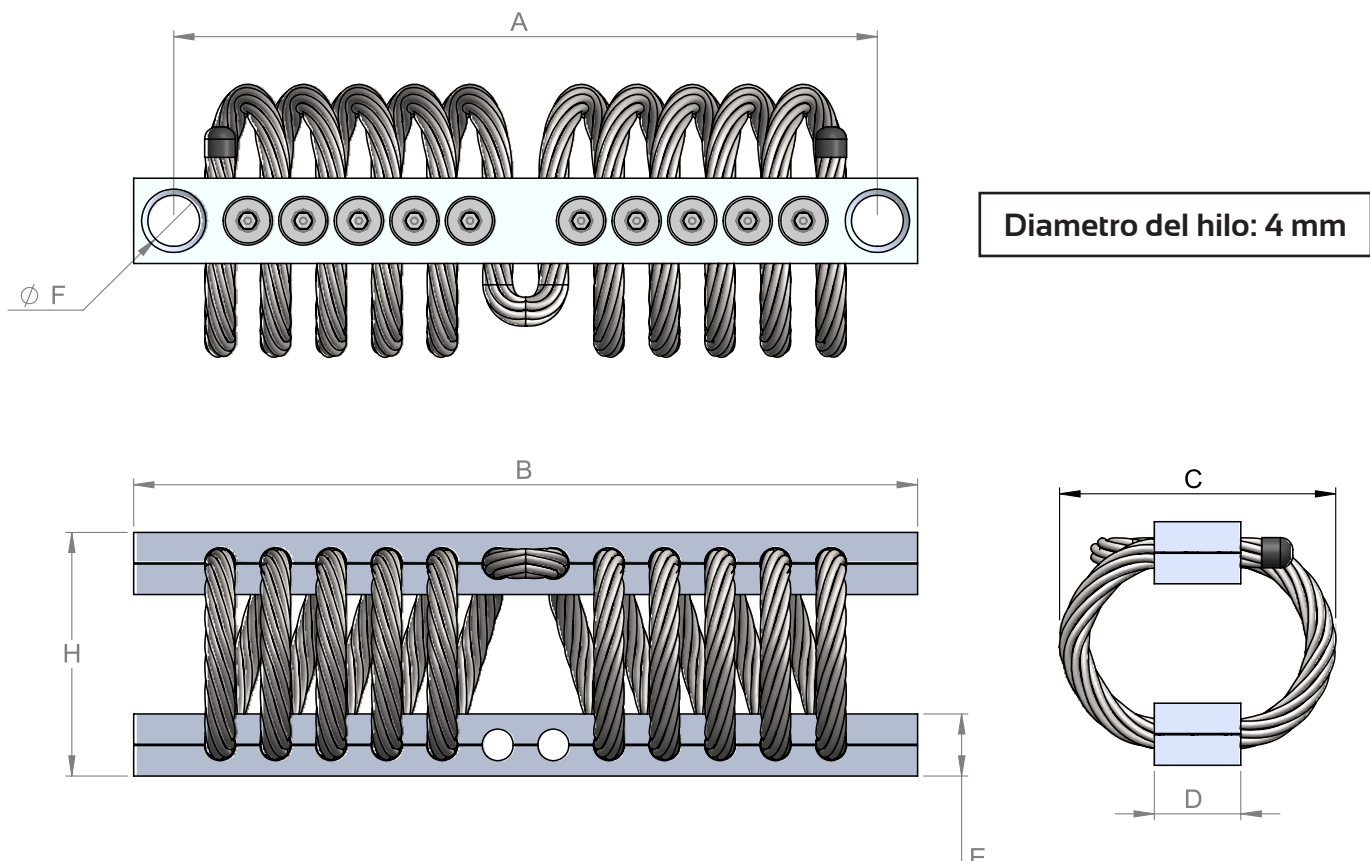
CARACTERISTICAS TECNICAS



Referencia	Posición de trabajo	Carga Máx. Estática Kg	Flecha Estática mm	Carga Máx. Dinámica Kg	Flecha Dinámica mm
954046-01	Compresión	20	1,6	70	9
	Compresión a 45°	18	2	50	12
	Cizalladura/balanceo	10	4	60	10
954046-02	Compresión	20	2	65	12
	Compresión a 45°	15	3	45	18
	Cizalladura/balanceo	10	4,5	60	12
954046-03	Compresión	20	3	50	14
	Compresión a 45°	14	4	40	20
	Cizalladura/balanceo	10	5	50	15
954046-04	Compresión	15	2	40	19
	Compresión a 45°	10	4	30	20
	Cizalladura/balanceo	8	4	50	18
954046-05	Compresión	15	4	35	20
	Compresión a 45°	10	5	30	25
	Cizalladura/balanceo	7	6	45	20
954046-06	Compresión	12	4	30	24
	Compresión a 45°	10	6	30	30
	Cizalladura/balanceo	7	7	40	20
954046-07	Compresión	13,6	4,5	41	24
	Compresión a 45°	9,6	6,3	29	34
	Cizalladura/balanceo	6,4	7,7	41	26
954046-08	Compresión	10,5	5,7	31,5	31
	Compresión a 45°	7,9	9,6	18,8	47
	Cizalladura/balanceo	5,3	10,8	24,9	28



CARACTERISTICAS DIMENSIONALES



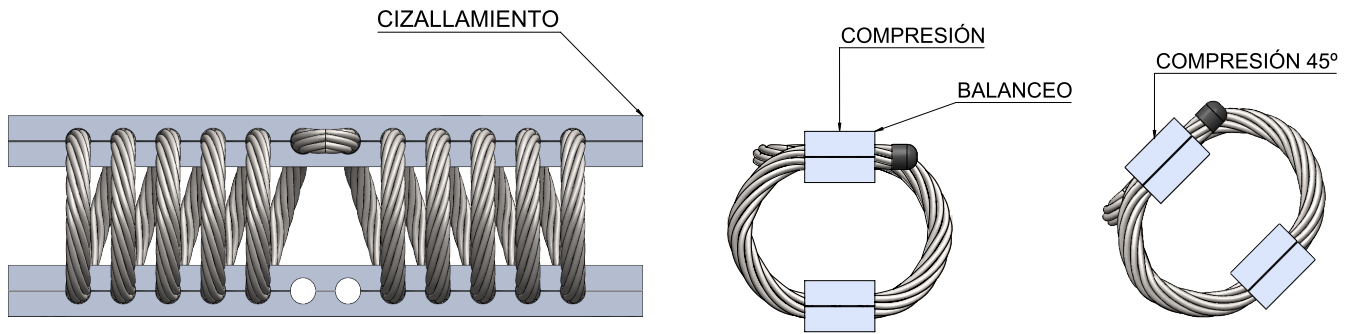
Referencia	A (mm)	B (mm)	C (mm)	D (mm)	E (mm)	Liso Ø F mm	Rosca Ø F mm	H mm	Ø Hilo (mm)
954047-01	114	127	37	14	10	6,5	M6	28	4
954047--02	114	127	40	14	10	6,5	M6	33	4
954047--03	114	127	44	14	10	6,5	M6	38	4
954047--04	114	127	53	14	10	6,5	M6	45	4
954047--05	114	127	50	14	10	6,5	M6	42	4
954047--06	114	127	43	14	10	6,5	M6	34	4
954047-07	114	127	45	14	10	6,5	M6	37	4
954047-08	114	127	48	14	10	6,5	M6	39	4
954047-09	114	127	61	14	10	6,5	M6	51	4

ISO 9001

BUREAU VERITAS
Certification



CARACTERISTICAS TECNICAS



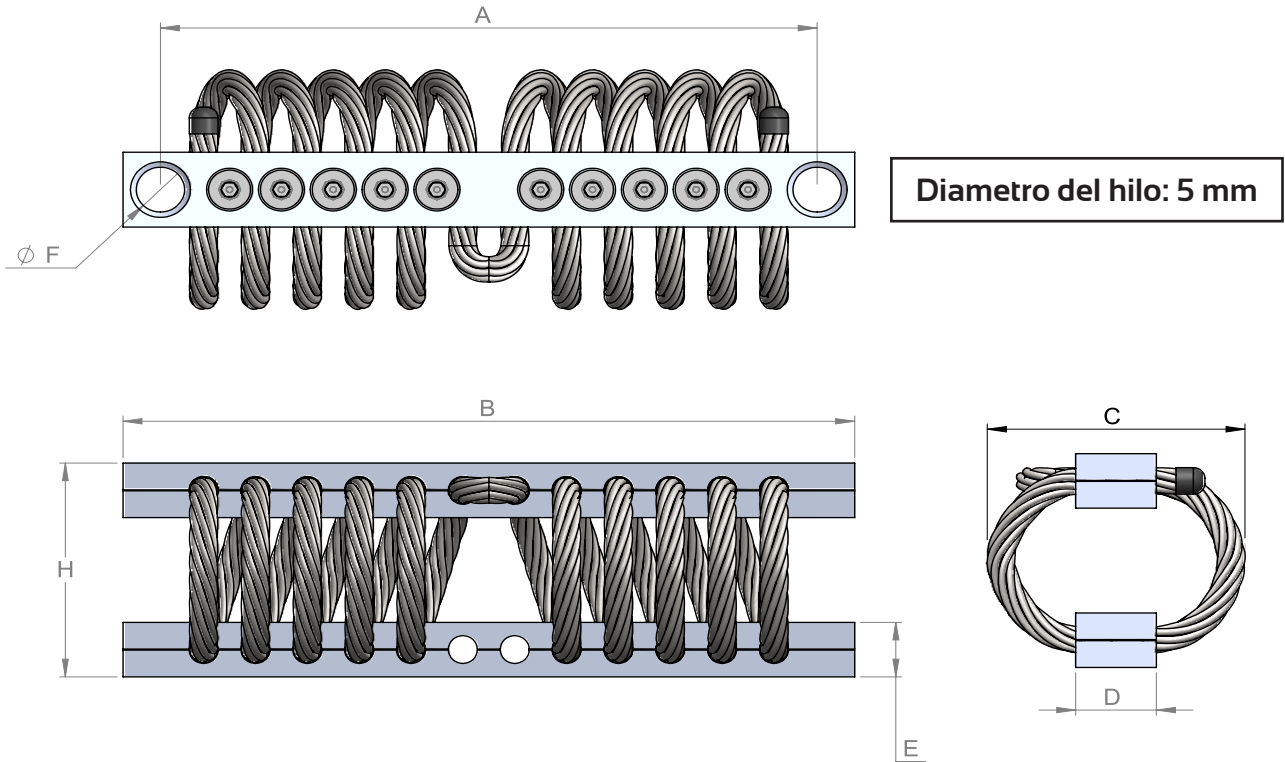
Referencia	Posición de trabajo	Carga Máx. Estática Kg	Flecha Estática mm	Carga Máx. Dinamic Kg	Flecha Dinamica mm
954047-01	Compresión	20	1,5	75	8
	Compresión a 45°	20	2	50	11
	Cizalladura/balanceo	10	3,5	60	8
954047-02	Compresión	20	2,5	50	12
	Compresión a 45°	15	3,5	40	28
	Cizalladura/balanceo	10	4,5	50	14
954047-03	Compresión	15	2	40	20
	Compresión a 45°	10	2,5	30	25
	Cizalladura/balanceo	7,5	3	60	16
954047-04	Compresión	24,7	4,6	74	25
	Compresión a 45°	17,5	6,6	52	36
	Cizalladura/balanceo	11,7	8	74	26
954047-05	Compresión	24,7	4,2	82	23
	Compresión a 45°	19,4	5,9	58	32
	Cizalladura/balanceo	13	7,1	82	24
954047-06	Compresión	36	2,8	108	15
	Compresión a 45°	25,4	4	76	22
	Cizalladura/balanceo	17	4,8	108	16
954047-07	Compresión	33,1	3,3	99	18
	Compresión a 45°	23,4	4,7	70	25
	Cizalladura/balanceo	15,6	5,7	99	19
954047-08	Compresión	29,6	3,7	89	20
	Compresión a 45°	20,9	5,2	63	28
	Cizalladura/balanceo	14	6,3	89	21
954047-09	Compresión	20,9	5,8	62,8	32
	Compresión a 45°	15,7	9,9	37,4	48
	Cizalladura/balanceo	10,5	11,2	49,1	29

ISO 9001

BUREAU VERITAS
Certification



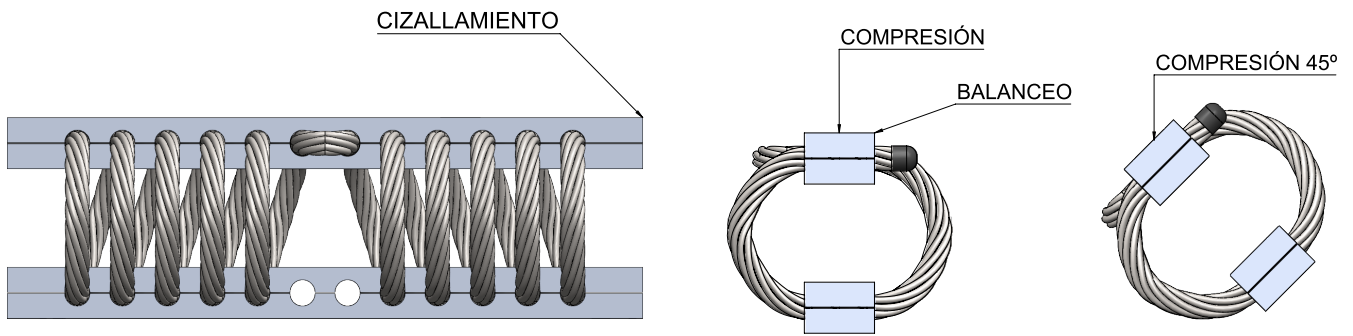
CARACTERISTICAS DIMENSIONALES



Referencia	A (mm)	B (mm)	C (mm)	D (mm)	E (mm)	Liso Ø F mm	Rosca Ø F mm	H mm	Ø Hilo (mm)
954048-01	114	127	47	14	10	6,5	M6	38	5
954048-02	114	127	50	14	10	6,5	M6	43	5
954048-03	114	127	95	14	10	6,5	M6	87	5
954048-04	114	127	55	14	10	6,5	M6	43	5
954048-05	114	127	37	14	10	6,5	M6	31	5
954048-06	114	127	39	14	10	6,5	M6	34	5
954048-07	114	127	58	14	10	6,5	M6	51	5
954048-08	114	127	53	14	10	6,5	M6	45	5
954048-09	114	127	63	14	10	6,5	M6	52	5
954048-10	114	127	80	14	10	6,5	M6	57	5
954048-11	114	127	106	14	10	6,5	M6	82	5
954048-12	114	127	74	14	10	6,5	M6	55	5
954048-13	114	127	44	14	10	6,5	M6	39	5



CARACTERISTICAS TECNICAS



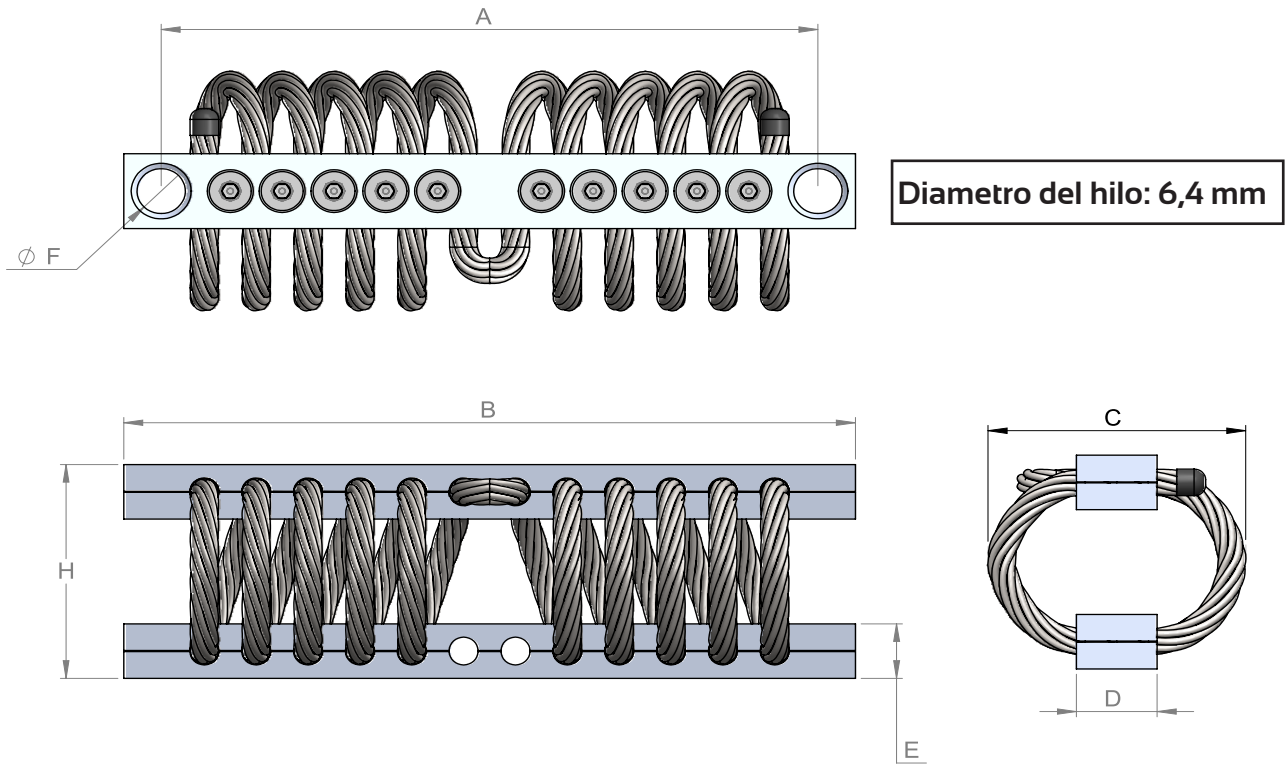
Referencia	Posición de trabajo	Carga Máx. Estática Kg	Flecha Estática mm	Carga Máx. Dinámica Kg	Flecha Dinámica mm
954048-01	Compresión	60	2	220	15
	Compresión a 45°	50	2,5	130	20
	Cizalladura/balanceo	30	2	140	10
954048-02	Compresión	50	2	180	18
	Compresión a 45°	30	3	100	25
	Cizalladura/balanceo	20	3	100	15
954048-03	Compresión	15	6	55	55
	Compresión a 45°	12	10	30	70
	Cizalladura/balanceo	5	3	30	40
954048-04	Compresión	40	2	170	20
	Compresión a 45°	30	3	100	28
	Cizalladura/balanceo	20	3	100	15
954048-05	Compresión	80	1,5	260	9
	Compresión a 45°	60	2,5	180	12
	Cizalladura/balanceo	40	3	250	10
954048-06	Compresión	80	2,5	240	11
	Compresión a 45°	50	3	160	15
	Cizalladura/balanceo	40	4	230	14
954048-07	Compresión	42,2	5	127	27
	Compresión a 45°	29,8	7	90	38
	Cizalladura/balanceo	20	8,5	127	28



Referencia	Posición de trabajo	Carga Máx. Estática Kg	Flecha Estática mm	Carga Máx. Dinámica Kg	Flecha Dinámica mm
954048-08	Compresión	23	4	76	25
	Compresión a 45°	18	7	50	35
	Cizalladura/balanceo	10	7	75	26
954048-09	Compresión	40,4	5,3	121	29
	Compresión a 45°	28,6	7,5	86	41
	Cizalladura/balanceo	19,1	9,1	121	30
954048-10	Compresión	28,2	6	85	32
	Compresión a 45°	19,9	8,5	60	46
	Cizalladura/balanceo	13,3	10,2	85	34
954048-11	Compresión	18,2	10,1	55	55
	Compresión a 45°	12,9	14,3	39	78
	Cizalladura/balanceo	8,6	17,3	55	58
954048-12	Compresión	31,7	5,6	95	31
	Compresión a 45°	22,4	8	67	43
	Cizalladura/balanceo	15	9,7	95	32
954048-13	Compresión	67,1	3	201	16
	Compresión a 45°	47,4	4,2	142	23
	Cizalladura/balanceo	31,7	5,1	201	17



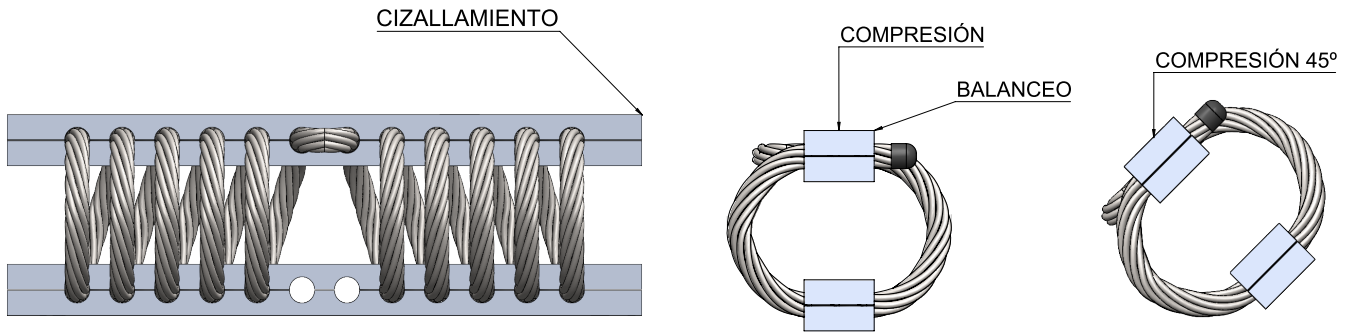
CARACTERISTICAS DIMENSIONALES



Referencia	A (mm)	B (mm)	C (mm)	D (mm)	E (mm)	Liso Ø F mm	Rosca Ø F mm	H mm	Ø Hilo (mm)
954049-01	131	146	57	16	13	7	M6	48	6,4
954049-02	131	146	64	16	13	7	M6	54	6,4
954049-03	131	146	71	16	13	7	M6	60	6,4
954049-04	131	146	80	16	13	7	M6	64	6,4
954049-05	131	146	102	16	13	7	M6	80	6,4
954049-06	131	146	102	16	13	7	M6	90	6,4
954049-07	131	146	109	16	13	7	M6	82	6,4
954049-08	131	146	101	16	13	7	M6	67	6,4
954049-09	131	146	96	16	13	7	M6	67	6,4
954049-10	131	146	90	16	13	7	M6	63	6,4



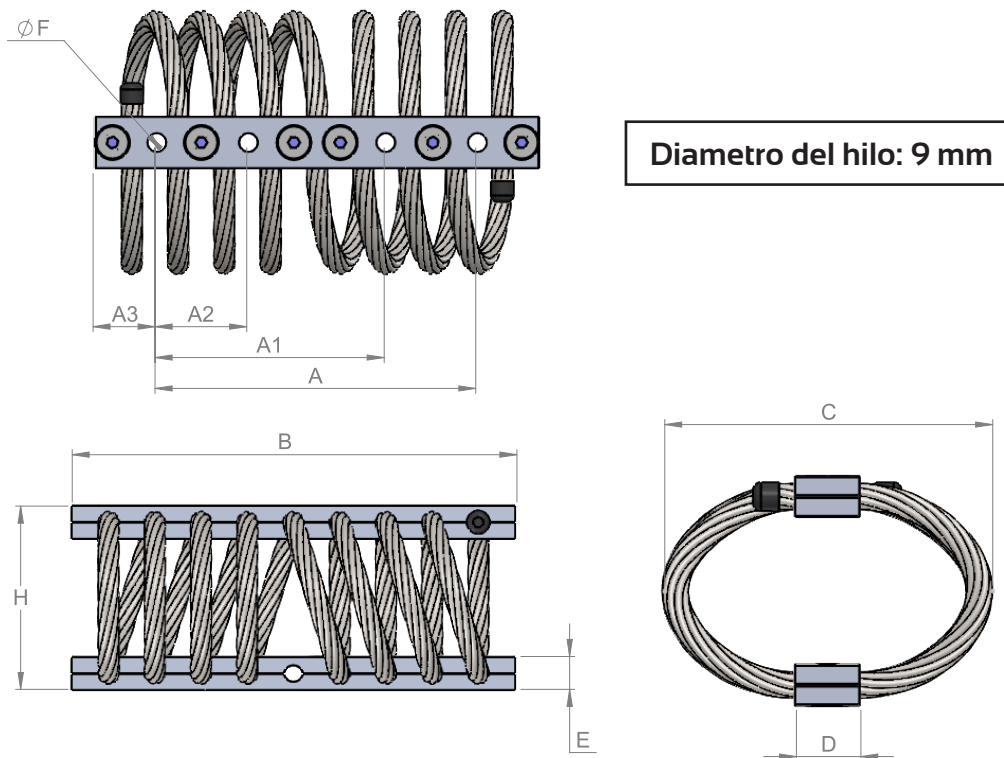
CARACTERISTICAS TECNICAS



Referencia	Posición de trabajo	Carga Máx. Estatica Kg	Flecha Estatica mm	Carga Máx. Dinamic Kg	Flecha Dinamica mm
954049-01	Compresión	75	4	275	20
	Compresión a 45°	50	5	175	25
	Cizalladura/balanceo	25	3	200	16
954049-02	Compresión	75	5	275	26
	Compresión a 45°	50	6	150	35
	Cizalladura/balanceo	25	4	150	20
954049-03	Compresión	50	4	200	28
	Compresión a 45°	35	5	120	35
	Cizalladura/balanceo	20	4	100	22
954049-04	Compresión	40	4	175	36
	Compresión a 45°	30	5	100	50
	Cizalladura/balanceo	15	5	75	25
954049-05	Compresión	25	5	100	45
	Compresión a 45°	15	5	60	55
	Cizalladura/balanceo	12	5	40	28
954049-06	Compresión	25	6	100	50
	Compresión a 45°	14	6	60	65
	Cizalladura/balanceo	10	7	40	32
954049-07	Compresión	21,2	8,8	64	48
	Compresión a 45°	15	12,4	45	67
	Cizalladura/balanceo	10	15,1	64	50
954049-08	Compresión	23,5	6,3	71	34
	Compresión a 45°	16,6	8,9	50	48
	Cizalladura/balanceo	11,1	10,8	71	36
954049-09	Compresión	40,6	6,7	122	36
	Compresión a 45°	28,7	9,5	86	51
	Cizalladura/balanceo	19,2	11,5	122	38
954049-10	Compresión	27,9	5,6	84	31
	Compresión a 45°	19,7	8	59	43
	Cizalladura/balanceo	13,2	9,7	84	32



CARACTERISTICAS DIMENSIONALES

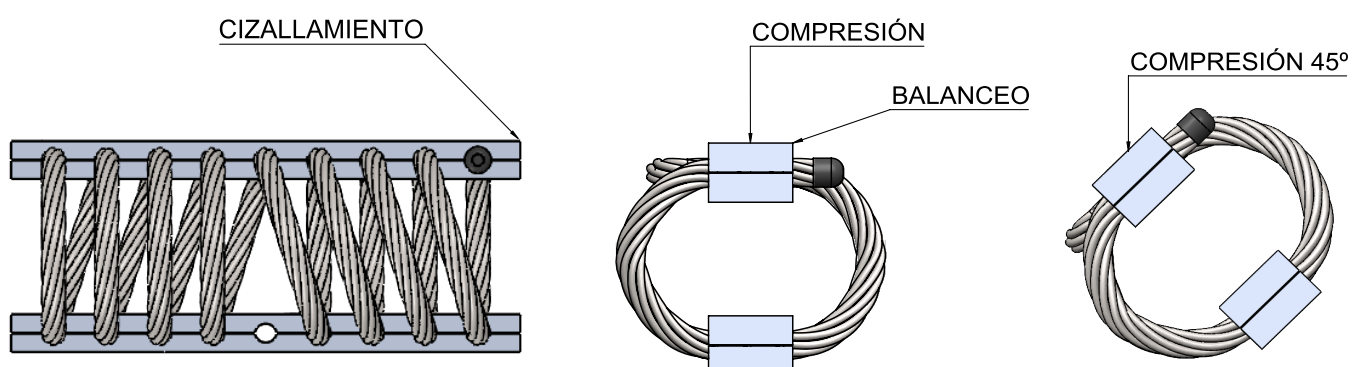


Referencia	A (mm)	A1 (mm)	A2 (mm)	A3 (mm)	B (mm)	C (mm)	D (mm)	E (mm)	Liso ØF mm	Rosca ØF mm	H (mm)	Ø Hilo (mm)
954050-01	156	111	44,5	30	216	84	25	16	9	M8	70	9
954050-02	156	111	44,5	30	216	90	25	16	9	M8	74	9
954050-03	156	111	44,5	30	216	108	25	16	9	M8	89	9
954050-04	156	111	44,5	30	216	135	25	16	9	M8	110	9
954050-05	156	111	44,5	30	216	80	25	16	9	M8	68	9
954050-06	156	111	44,5	30	216	104	25	16	9	M8	77	9



Referencia	A (mm)	A1 (mm)	A2 (mm)	A3 (mm)	B (mm)	C (mm)	D (mm)	E (mm)	Liso ØF mm	Rosca ØF mm	H (mm)	Ø Hilo (mm)
954050-07	156	111	44,5	30	216	121	25	16	9	M8	105	9
954050-08	156	111	44,5	30	216	143	25	16	9	M8	124	9
954050-09	156	111	44,5	30	216	140	25	16	9	M8	108	9
954050-10	156	111	44,5	30	216	188	25	16	9	M8	138	9
954050-11	156	111	44,5	30	216	153	25	16	9	M8	134	9

CARACTERISTICAS TECNICAS



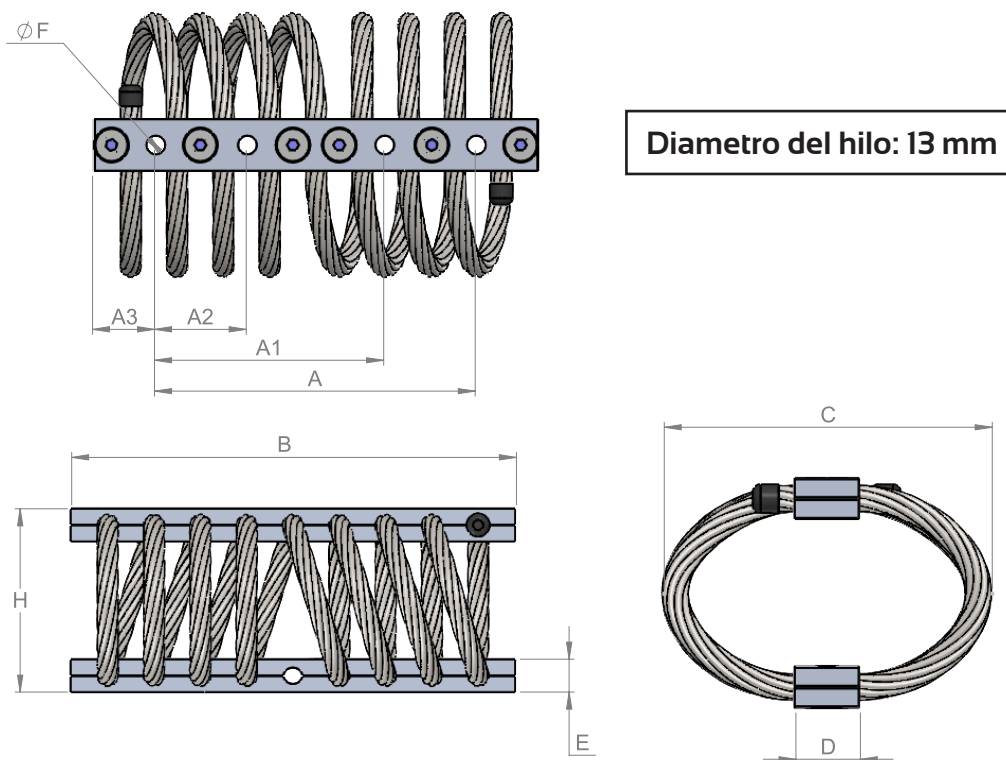
Referencia	Posición de trabajo	Carga Máx. Estática Kg	Flecha Estática mm	Carga Máx. Dinámica Kg	Flecha Dinámica mm
954050-01	Compresión	100	3	500	32
	Compresión a 45°	100	5	400	45
	Cizalladura/balanceo	50	3	350	27
954050-02	Compresión	75	3	500	35
	Compresión a 45°	75	5	275	45
	Cizalladura/balanceo	30	5	375	32
954050-03	Compresión	50	3	425	45
	Compresión a 45°	50	5	190	50
	Cizalladura/balanceo	30	5	350	35



Referencia	Posición de trabajo	Carga Máx. Estática Kg	Flecha Estática mm	Carga Máx. Dinámica Kg	Flecha Dinámica mm
954050-04	Compresión	50	7	200	60
	Compresión a 45°	35	10	100	75
	Cizalladura/balanceo	25	10	100	40
954050-05	Compresión	100	2,5	500	30
	Compresión a 45°	100	7	400	40
	Cizalladura/balanceo	50	6	350	25
954050-06	Compresión	100	5	300	40
	Compresión a 45°	75	10	250	50
	Cizalladura/balanceo	50	5	300	40
954050-07	Compresión	84,8	12	254	65
	Compresión a 45°	60	16,9	180	92
	Cizalladura/balanceo	40,1	20,5	254	68
954050-08	Compresión	64,7	15,1	194	82
	Compresión a 45°	45,8	21,4	137	116
	Cizalladura/balanceo	30,6	25,9	194	86
954050-09	Compresión	68,7	12,2	206	68
	Compresión a 45°	48,6	17,6	146	95
	Cizalladura/balanceo	32,5	21,3	206	71
954050-10	Compresión	62	15	200	90
	Compresión a 45°	45	17	125	120
	Cizalladura/balanceo	30	20	150	80
954050-11	Compresión	58	16,8	174	91
	Compresión a 45°	41	23,7	123	129
	Cizalladura/balanceo	27,4	28,7	174	95



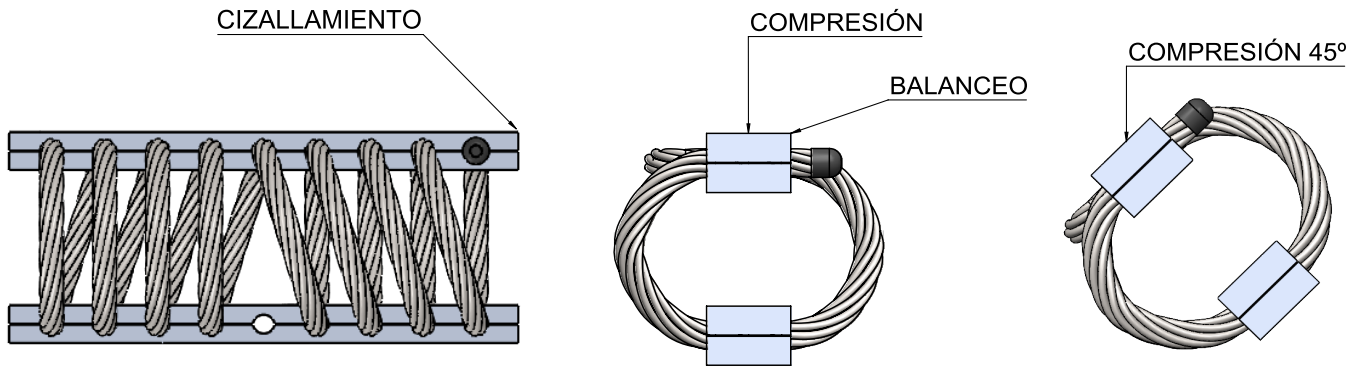
CARACTERISTICAS DIMENSIONALES



Referencia	A (mm)	A1 (mm)	A2 (mm)	A3 (mm)	B (mm)	C (mm)	D (mm)	E (mm)	Liso ØF mm	Rosca ØF mm	H (mm)	Ø Hilo (mm)
954051-01	156	111	44,5	30	216	92	25	20	9	M8	75	13
954051-02	156	111	44,5	30	216	105	25	20	9	M8	90	13
954051-03	156	111	44,5	30	216	120	25	20	9	M8	95	13
954051-04	156	111	44,5	30	216	150	25	20	9	M8	110	13
954051-05	156	111	44,5	30	216	102	25	20	9	M8	83	13
954051-06	156	111	44,5	30	216	133	25	20	9	M8	108	13
954051-07	156	111	44,5	30	216	143	25	20	9	M8	124	13
954051-08	156	111	44,5	30	216	180	25	20	9	M8	155	13
954051-09	156	111	44,5	30	216	156	25	20	9	M8	137	13
954051-10	156	111	44,5	30	216	130	25	20	9	M8	100	13



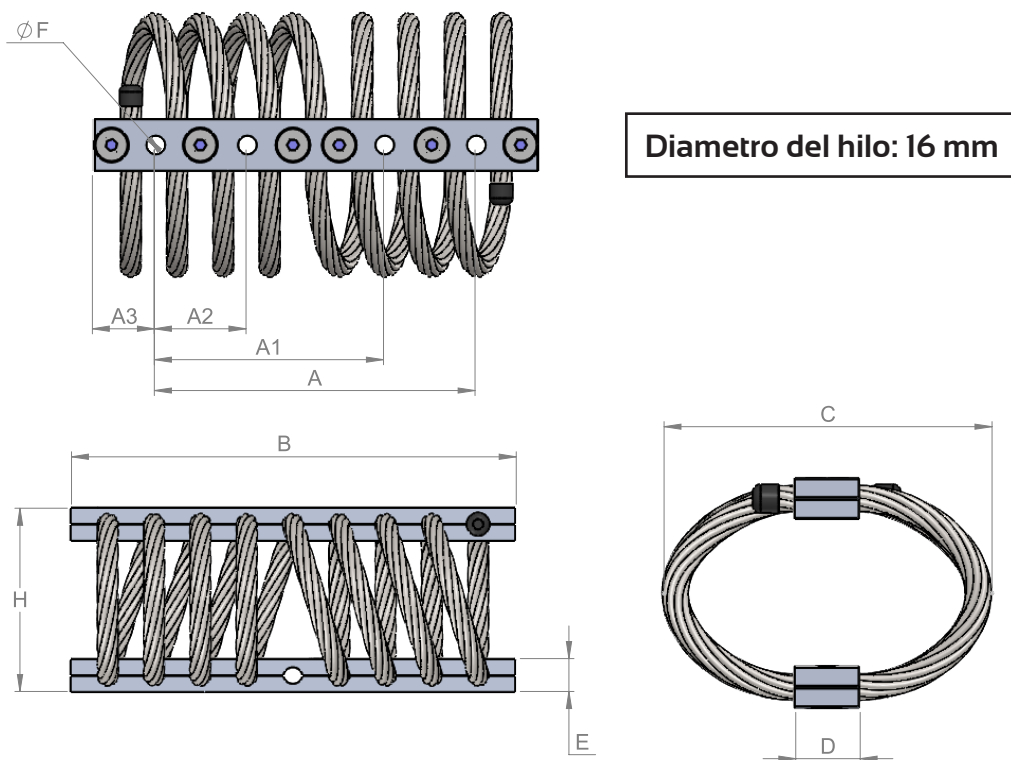
CARACTERISTICAS TECNICAS



Referencia	Posición de trabajo	Carga Máx. Estática Kg	Flecha Estática mm	Carga Máx. Dinámica Kg	Flecha Dinámica mm
954051-01	Compresión	200	3	1.150	30
	Compresión a 45°	200	5	780	44
	Cizalladura/balanceo	120	5	550	20
954051-02	Compresión	150	3	1.100	48
	Compresión a 45°	150	5	550	55
	Cizalladura/balanceo	75	5	400	25
954051-03	Compresión	100	3	1.000	50
	Compresión a 45°	100	5	500	60
	Cizalladura/balanceo	70	5	300	25
954051-04	Compresión	50	3	700	60
	Compresión a 45°	50	5	350	70
	Cizalladura/balanceo	40	5	150	28
954051-05	Compresión	200	4	1.000	35
	Compresión a 45°	150	5	600	45
	Cizalladura/balanceo	100	5	500	25
954051-06	Compresión	70	4	600	60
	Compresión a 45°	50	4	400	70
	Cizalladura/balanceo	40	4	150	25
954051-07	Compresión	200	14	600	70
	Compresión a 45°	120	19	400	100
	Cizalladura/balanceo	90	21	500	75
954051-08	Compresión	135	18	410	100
	Compresión a 45°	95	26	295	145
	Cizalladura/balanceo	65	32	400	105
954051-09	Compresión	172	15,9	516	86
	Compresión a 45°	122	22,5	365	122
	Cizalladura/balanceo	81,3	27,3	516	91
954051-10	Compresión	240	11	720	65
	Compresión a 45°	170	15	520	90
	Cizalladura/balanceo	120	19	720	69



CARACTERISTICAS DIMENSIONALES



Referencia	A (mm)	A1 (mm)	A2 (mm)	A3 (mm)	B (mm)	C (mm)	D (mm)	E (mm)	Liso ØF mm	Rosca ØF mm	H (mm)	Ø Hilo (mm)
954052-01	191	136,5	54,5	38,1	267	102	25	25	11	M10	90	16
954052-02	191	136,5	54,5	38,1	267	112	25	25	11	M10	92	16
954052-03	191	136,5	54,5	38,1	267	112	25	25	11	M10	100	16
954052-04	191	136,5	54,5	38,1	267	125	25	25	11	M10	100	16
954052-05	191	136,5	54,5	38,1	267	135	25	25	11	M10	110	16
954052-06	191	136,5	54,5	38,1	267	170	25	25	11	M10	150	16

ISO 9001

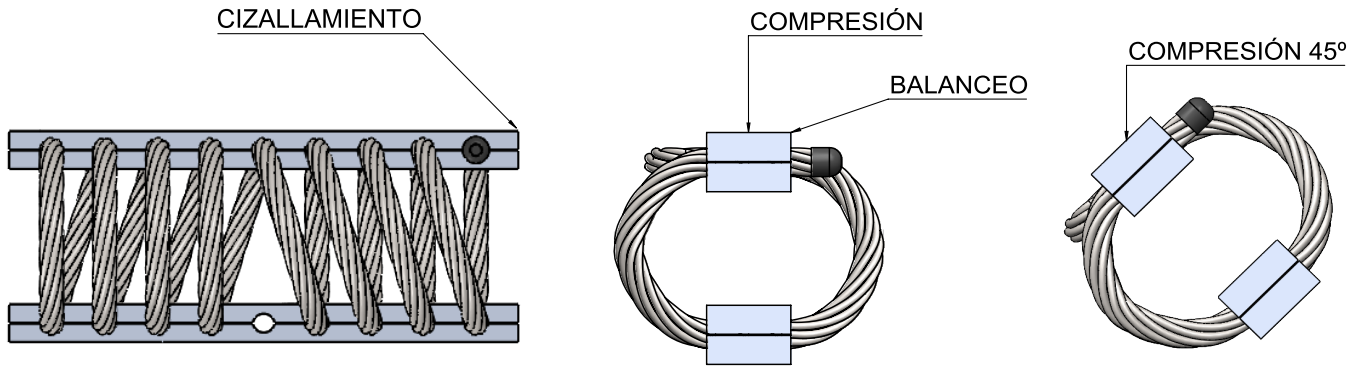
BUREAU VERITAS
Certification



Referencia	A (mm)	A1 (mm)	A2 (mm)	A3 (mm)	B (mm)	C (mm)	D (mm)	E (mm)	Liso ØF mm	Rosca ØF mm	H (mm)	Ø Hilo (mm)
954052-07	191	136,5	54,5	38,1	267	178	25	25	11	M10	135	16
954052-08	191	136,5	54,5	38,1	267	165	25	25	11	M10	127	16
954052-09	191	136,5	54,5	38,1	267	121	25	25	11	M10	92	16
954052-10	191	136,5	54,5	38,1	267	135	25	25	11	M10	109	16
954052-11	191	136,5	54,5	38,1	267	120	25	25	11	M10	100	16
954052-12	191	136,5	54,5	38,1	267	152	25	25	11	M10	119	16
954052-13	191	136,5	54,5	38,1	267	185	25	25	11	M10	146	16



CARACTERISTICAS TECNICAS

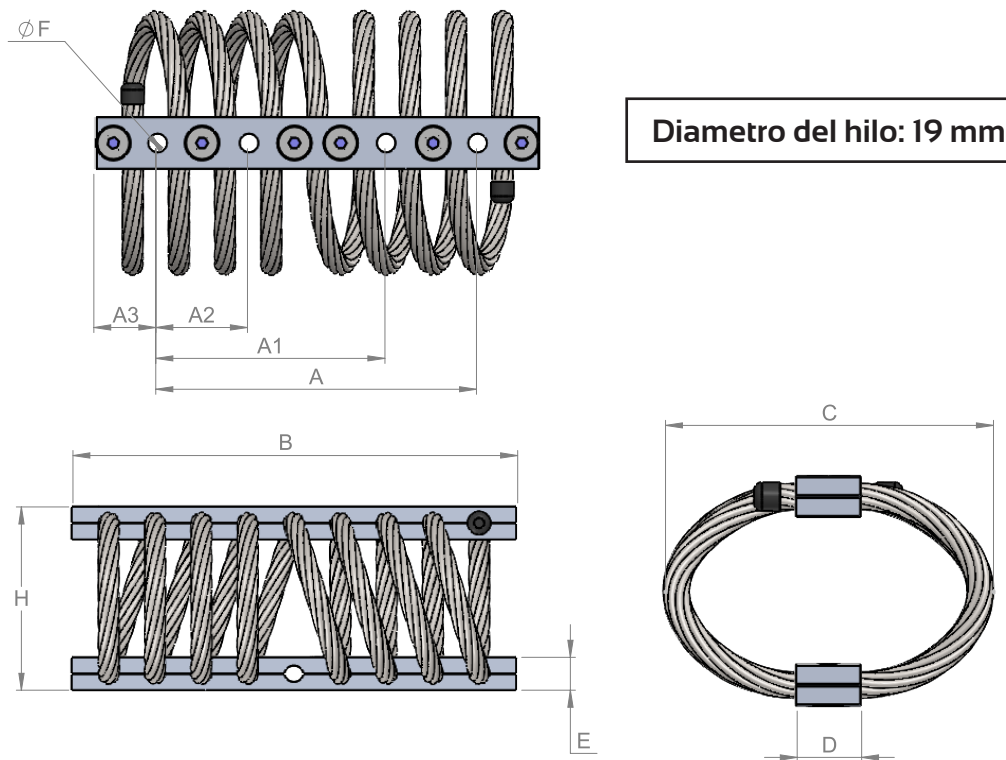


Referencia	Posición de trabajo	Carga Máx. Estática Kg	Flecha Estática mm	Carga Máx. Dinámica Kg	Flecha Dinámica mm
954052-01	Compresión	400	3	2.400	33
	Compresión a 45°	300	5	1.750	43
	Cizalladura/balanceo	250	5	1.200	24
954052-02	Compresión	350	3	2.300	40
	Compresión a 45°	200	5	1.500	55
	Cizalladura/balanceo	200	5	1.000	24
954052-03	Compresión	300	3	2.400	50
	Compresión a 45°	300	5	1.200	55
	Cizalladura/balanceo	200	5	700	24
954052-04	Compresión	300	3	2.100	50
	Compresión a 45°	250	5	1.100	55
	Cizalladura/balanceo	180	5	800	28
954052-05	Compresión	180	3	2.100	55
	Compresión a 45°	180	5	800	50
	Cizalladura/balanceo	100	5	600	32
954052-06	Compresión	100	3	600	50
	Compresión a 45°	75	5	400	55
	Cizalladura/balanceo	50	5	200	35



Referencia	Posición de trabajo	Carga Máx. Estática Kg	Flecha Estática mm	Carga Máx. Dinámica Kg	Flecha Dinámica mm
954052-07	Compresión	320	13	960	73
	Compresión a 45°	227	19	680	100
	Cizalladura/balanceo	152	23	964	75
954052-08	Compresión	360	12	1.080	67
	Compresión a 45°	254	17	760	92
	Cizalladura/balanceo	170	20	1.080	70
954052-09	Compresión	260	7,8	790	50
	Compresión a 45°	200	10	650	65
	Cizalladura/balanceo	200	8	620	40
954052-10	Compresión	486	9,5	1.458	50
	Compresión a 45°	340	12	1.031	71
	Cizalladura/balanceo	230	15	1.400	50
954052-11	Compresión	580	7	1.750	42
	Compresión a 45°	410	10	1.230	60
	Cizalladura/balanceo	270	13	1.740	44
954052-12	Compresión	407	11	1.220	59
	Compresión a 45°	287	16	862	84
	Cizalladura/balanceo	192	19	1.220	62
954052-13	Compresión	312	15,5	935	84
	Compresión a 45°	234	28,2	583	126
	Cizalladura/balanceo	156	29,4	963	94

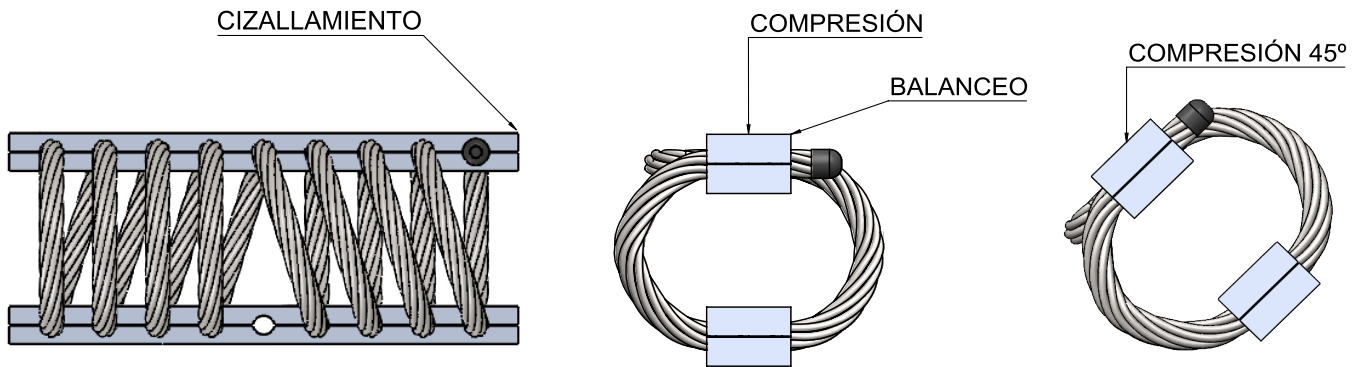
CARACTERISTICAS DIMENSIONALES



Referencia	A (mm)	A1 (mm)	A2 (mm)	A3 (mm)	B (mm)	C (mm)	D (mm)	E (mm)	Liso ØF mm	Rosca ØF mm	H (mm)	Ø Hilo (mm)
954056-01	231	165	66	44,5	320	115	30	31,5	10,5	M10	98	19
954056-02	231	165	66	44,5	320	125	30	31,5	10,5	M10	104	19
954056-03	231	165	66	44,5	320	135	30	31,5	10,5	M10	110	19
954056-04	231	165	66	44,5	320	145	30	31,5	10,5	M10	117	19
954056-05	231	165	66	44,5	320	160	30	31,5	10,5	M10	125	19
954056-06	231	165	66	44,5	320	175	30	31,5	10,5	M10	135	19
954056-07	231	165	66	44,5	320	185	30	31,5	10,5	M10	145	19
954056-08	231	165	66	44,5	320	200	30	31,5	10,5	M10	160	19
954056-09	231	165	66	44,5	320	215	30	31,5	10,5	M10	175	19



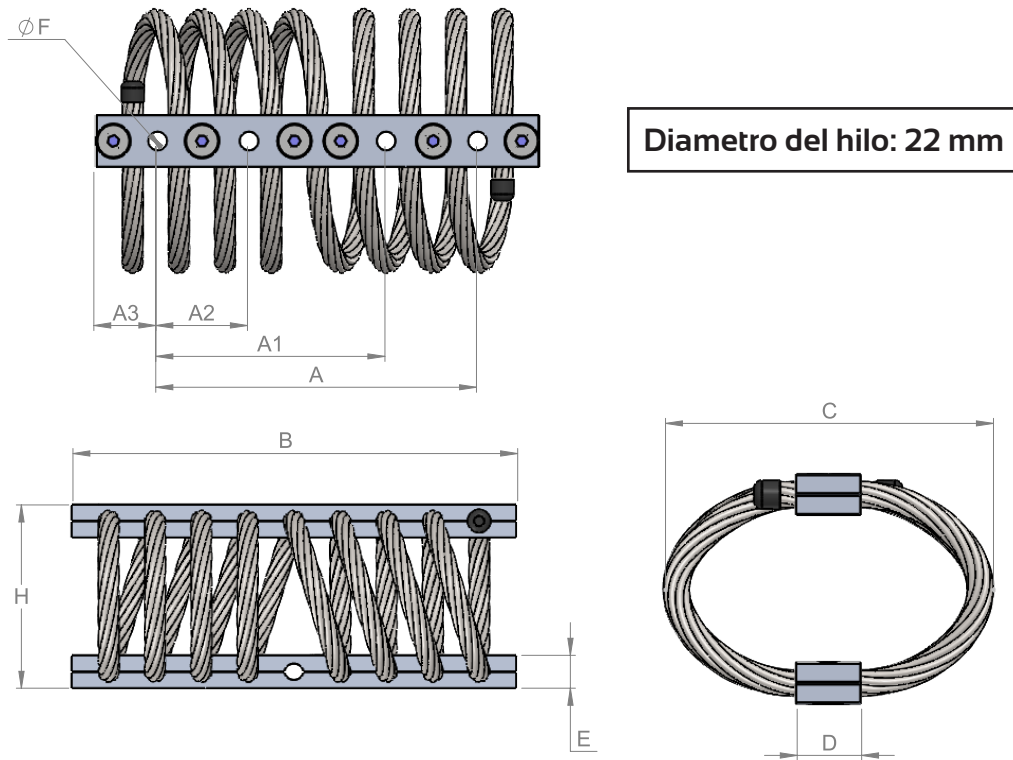
CARACTERISTICAS TECNICAS



Referencia	Posición de trabajo	Carga Máx. Estatica Kg	Flecha Estatica mm	Carga Máx. Dinamica Kg	Flecha Dinamica mm
954056-01	Compresión	1.234	5,8	3.703	31
	Compresión a 45°	925	9,2	2.474	47
	Cizalladura/balanceo	617	7,3	4.014	32
954056-02	Compresión	1.025	6,8	3.077	36
	Compresión a 45°	769	10,9	2.066	55
	Cizalladura/balanceo	512	8,8	3.330	39
954056-03	Compresión	867	7,8	2.602	42
	Compresión a 45°	650	12,7	1.754	63
	Cizalladura/balanceo	433	10,3	2.813	46
954056-04	Compresión	748	9,0	2.246	48
	Compresión a 45°	561	14,6	1.514	72
	Cizalladura/balanceo	374	12,1	2.375	53
954056-05	Compresión	606	10,3	1.818	55
	Compresión a 45°	454	17,1	1.234	83
	Cizalladura/balanceo	303	14,3	1.960	64
954056-06	Compresión	506	12,0	1.519	64
	Compresión a 45°	379	19,9	1.032	97
	Cizalladura/balanceo	253	16,9	1.610	74
954056-07	Compresión	458	13,6	1.375	73
	Compresión a 45°	343	22,2	928	110
	Cizalladura/balanceo	229	19,4	1.380	81
954056-08	Compresión	398	16,1	1.194	87
	Compresión a 45°	298	25,6	799	130
	Cizalladura/balanceo	199	23,2	1.122	92
954056-09	Compresión	348	18,6	1.045	100
	Compresión a 45°	261	29,0	695	151
	Cizalladura/balanceo	174	27,1	934	102



CARACTERISTICAS DIMENSIONALES



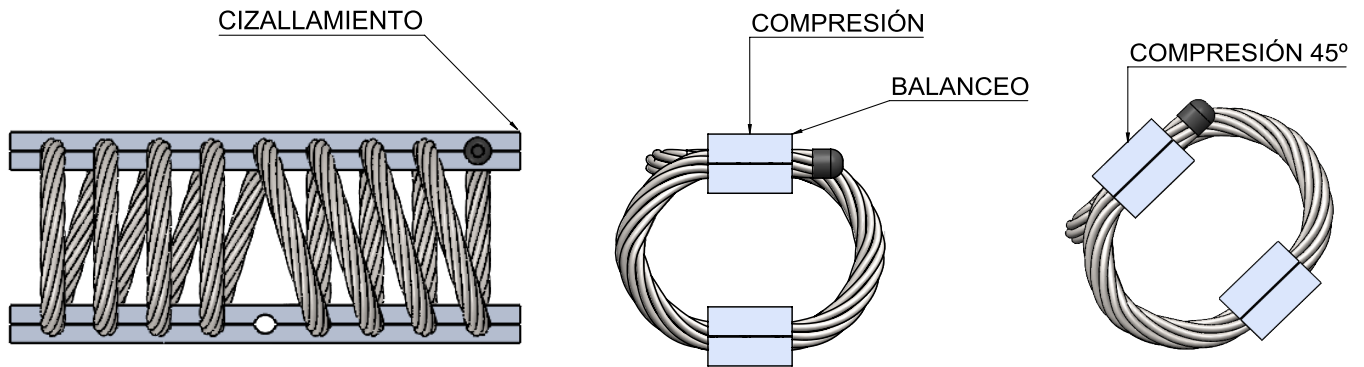
Referencia	A (mm)	A1 (mm)	A2 (mm)	A3 (mm)	B (mm)	C (mm)	D (mm)	E (mm)	Liso ØF mm	Rosca ØF mm	H (mm)	Ø Hilo (mm)
954053-01	266,5	190,5	76,2	50,7	368	140	40	40	13	M12	135	22
954053-02	266,5	190,5	76,2	50,7	368	164	40	40	13	M12	150	22
954053-03	266,5	190,5	76,2	50,7	368	195	40	40	13	M12	160	22
954053-04	266,5	190,5	76,2	50,7	368	178	40	40	13	M12	160	22
954053-05	266,5	190,5	76,2	50,7	368	210	40	40	13	M12	190	22
954053-06	266,5	190,5	76,2	50,7	368	235	40	40	13	M12	216	22

ISO 9001

BUREAU VERITAS
Certification



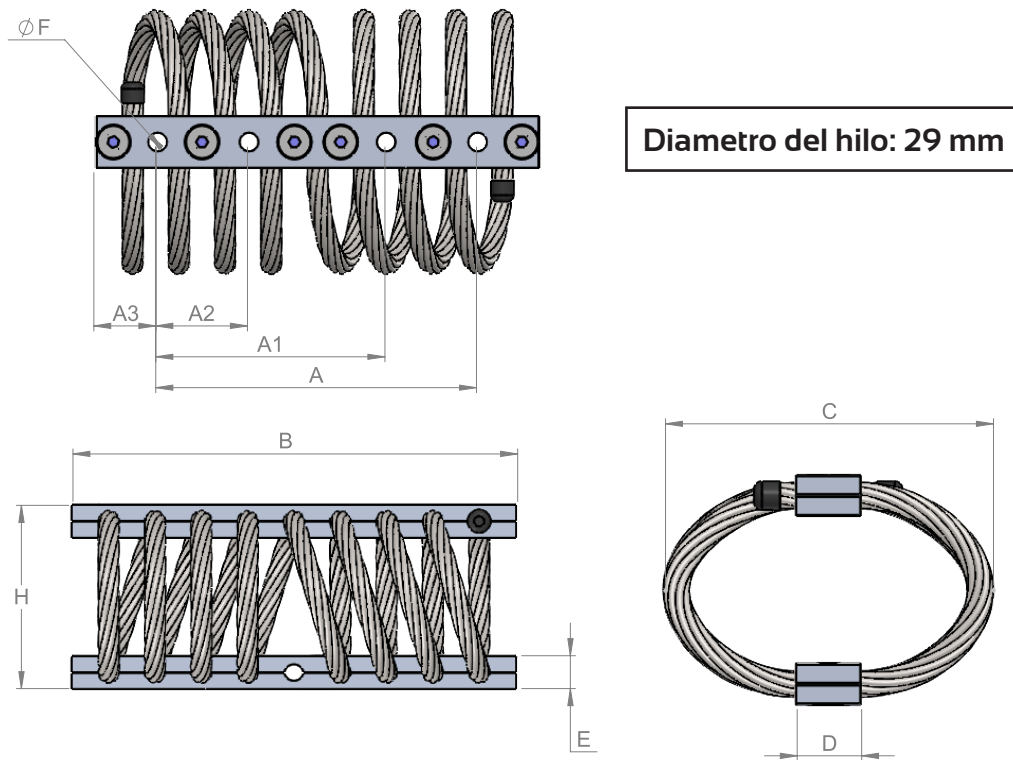
CARACTERISTICAS TECNICAS



Referencia	Posición de trabajo	Carga Máx. Estática Kg	Flecha Estática mm	Carga Máx. Dinámica Kg	Flecha Dinámica mm
954053-01	Compresión	600	3	4.000	50
	Compresión a 45°	600	5	3.000	60
	Cizalladura/balanceo	500	12	4.000	50
954053-02	Compresión	500	3	2.600	50
	Compresión a 45°	500	5	1.700	55
	Cizalladura/balanceo	500	20	2.500	50
954053-03	Compresión	400	4	2.200	50
	Compresión a 45°	400	8	1.400	55
	Cizalladura/balanceo	400	15	2.800	60
954053-04	Compresión	400	3	2.500	60
	Compresión a 45°	400	6	1.800	60
	Cizalladura/balanceo	400	12	2.500	60
954053-05	Compresión	743	18,9	2.228	103
	Compresión a 45°	525	26,8	1.575	145
	Cizalladura/balanceo	351	32,4	2.228	108
954053-06	Compresión	621	23	1.862	125
	Compresión a 45°	439	33	1.317	178
	Cizalladura/balanceo	294	40	1.862	132



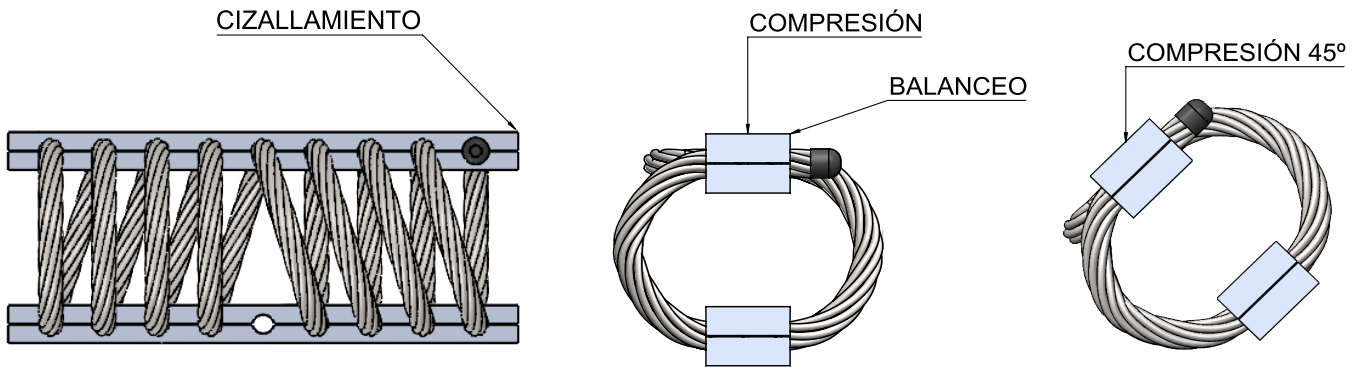
CARACTERISTICAS DIMENSIONALES



Referencia	A (mm)	A1 (mm)	A2 (mm)	A3 (mm)	B (mm)	C (mm)	D (mm)	E (mm)	Liso ØF mm	Rosca ØF mm	H (mm)	Ø Hilo (mm)
954054-01	378	270	108	70,8	520	216	50	50	20	M18	178	29
954054-02	378	270	108	70,8	520	240	50	50	20	M18	216	29
954054-03	378	270	108	70,8	520	260	50	50	20	M18	235	29
954054-04	378	270	108	70,8	520	210	50	50	20	M18	178	29



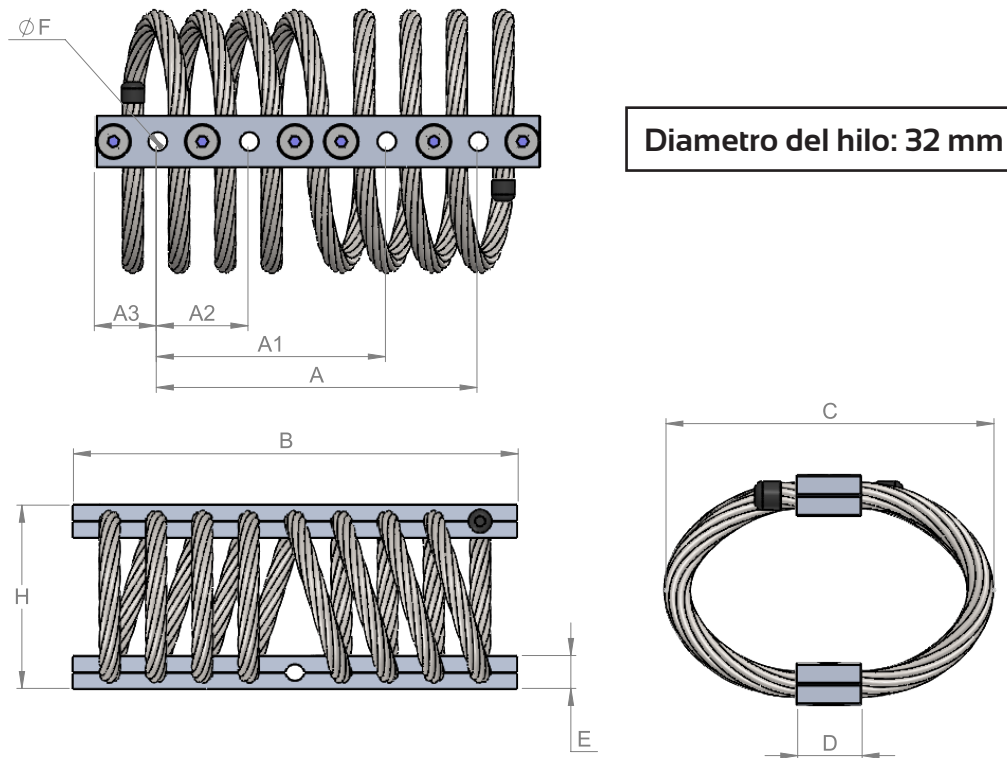
CARACTERISTICAS TECNICAS



Referencia	Posición de trabajo	Carga Máx. Estatica Kg	Flecha Estatica mm	Carga Máx. Dinamica Kg	Flecha Dinamica mm
954054-01	Compresión	800	3	5.800	68
	Compresión a 45°	800	5	4.100	95
	Cizalladura/balanceo	600	5	5.700	64
954054-02	Compresión	800	6	4.900	90
	Compresión a 45°	600	8	3.400	125
	Cizalladura/balanceo	500	8	4.800	80
954054-03	Compresión	800	8	4.300	100
	Compresión a 45°	600	10	3.100	160
	Cizalladura/balanceo	500	10	4.200	100
954054-04	Compresión	1.900	12	5.000	65
	Compresión a 45°	1.300	15	4.000	90
	Cizalladura/balanceo	900	20	3.800	70



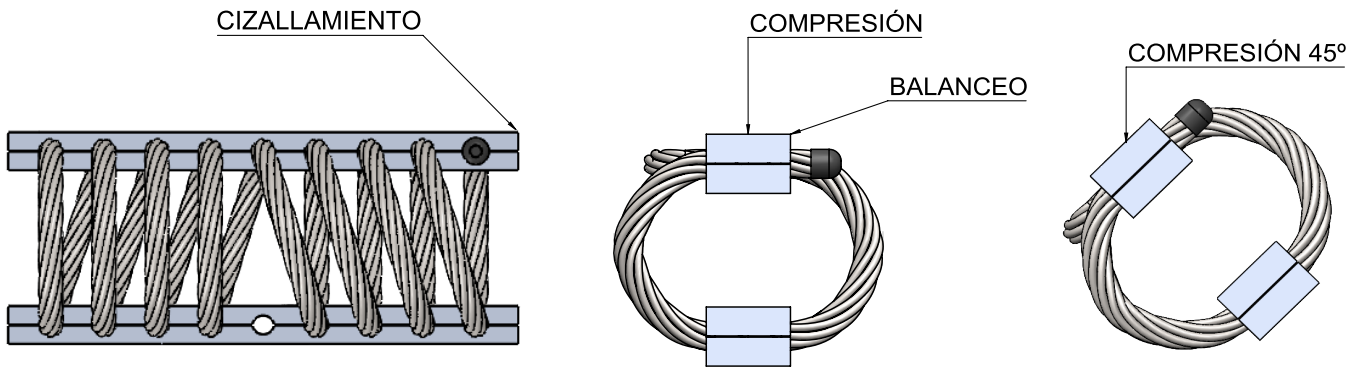
CARACTERISTICAS DIMENSIONALES



Referencia	A (mm)	A1 (mm)	A2 (mm)	A3 (mm)	B (mm)	C (mm)	D (mm)	E (mm)	Liso ØF mm	Rosca ØF mm	H (mm)	Ø Hilo (mm)
954055-01	378	270	108	70,8	520	224	50	50	20	M18	180	32
954055-02	378	270	108	70,8	520	256	50	50	20	M18	214	32
954055-03	378	270	108	70,8	520	248	50	50	20	M18	218	32



CARACTERISTICAS TECNICAS



Referencia	Posición de trabajo	Carga Máx. Estática Kg	Flecha Estática mm	Carga Máx. Dinámica Kg	Flecha Dinámica mm
954055-01	Compresión	1.200	3	8.000	58
	Compresión a 45°	1.200	5	6.400	90
	Cizalladura/balanceo	700	5	8.000	63
954055-02	Compresión	1.200	6	7.200	90
	Compresión a 45°	900	8	5.000	120
	Cizalladura/balanceo	700	8	7.200	90
954055-03	Compresión	2.017	17,9	6.050	97
	Compresión a 45°	1.426	25,4	4.278	137
	Cizalladura/balanceo	954	30,7	6.050	102

-Características en temperatura :

180°C a + 300°C

-Conductibilidad Eléctrica :

Con tratamiento conductor < 210° Ω

-Entorno:

Dada su composición no se ven afectados por un entorno severo.

- Curvas de transmisibilidad en vibración:

Para un sistema de un grado de libertad.



Las regletas pueden suministrarse con taladros pasantes, roscados o fresados, siendo posible su combinación.

REGLETA 1

Taladros pasantes: P	Taladros roscados: R	Taladros fresados: F
PP	RP	FP
PR	RR	FR
PF	RF	FF

REGLETA 2

Taladros pasantes: P	Taladros roscados: R	Taladros fresados: F
pp	PR	PF
RP	RR	RF
FP	FR	FF

Ejemplo de codificación: 954044-01 PP.

